

Guide d'entretien rapide : surpresseur d'appoint Bailian GOW-15/4-150

Date : 16 septembre 2025

Ce document a été développé par [Build Health International](http://www.bhioxygen.org) pour soutenir la planification globale de l'infrastructure d'oxygène médical, la préparation du site, l'exploitation, la maintenance et la durabilité. Des ressources techniques supplémentaires sont disponibles sur www.bhioxygen.org.

Ce guide d'entretien rapide pour le surpresseur Bailian GOW-15/5-150 est conçu pour aider les techniciens lors de la maintenance préventive du surpresseur. Il ne s'agit pas d'un manuel d'instructions étape par étape pour effectuer la maintenance, mais plutôt d'un outil de référence pour vous assister dans les aspects les plus difficiles et les plus détaillés du processus. Dans les pages suivantes, vous trouverez des points de référence tels que :

- Assemblage correct des valves
- Placement correct d'étage
- Identification et positionnement des bagues et des composants

L'objectif est de fournir des rappels clairs et visuels qui aident à réduire les erreurs et à garantir une maintenance efficace et précise.

Les pages suivantes sont destinées à être imprimées sur du papier de format A4 et plastifiées pour plus de durabilité. Assurez-vous d'imprimer à l'échelle 100 % sans redimensionner ni modifier aucune des images afin de garantir que les feuilles de guide de dimensionnement restent exactes. Ceci est essentiel pour vérifier les tailles des joints toriques, car les images ne seront pas à l'échelle et ne pourront pas être utilisées si elles sont redimensionnées. Conservez ce guide à proximité du surpresseur pour un accès facile pendant l'entretien. En gardant ce guide à disposition au point d'utilisation, les techniciens peuvent rapidement confirmer les détails critiques sans avoir à parcourir de longs manuels.

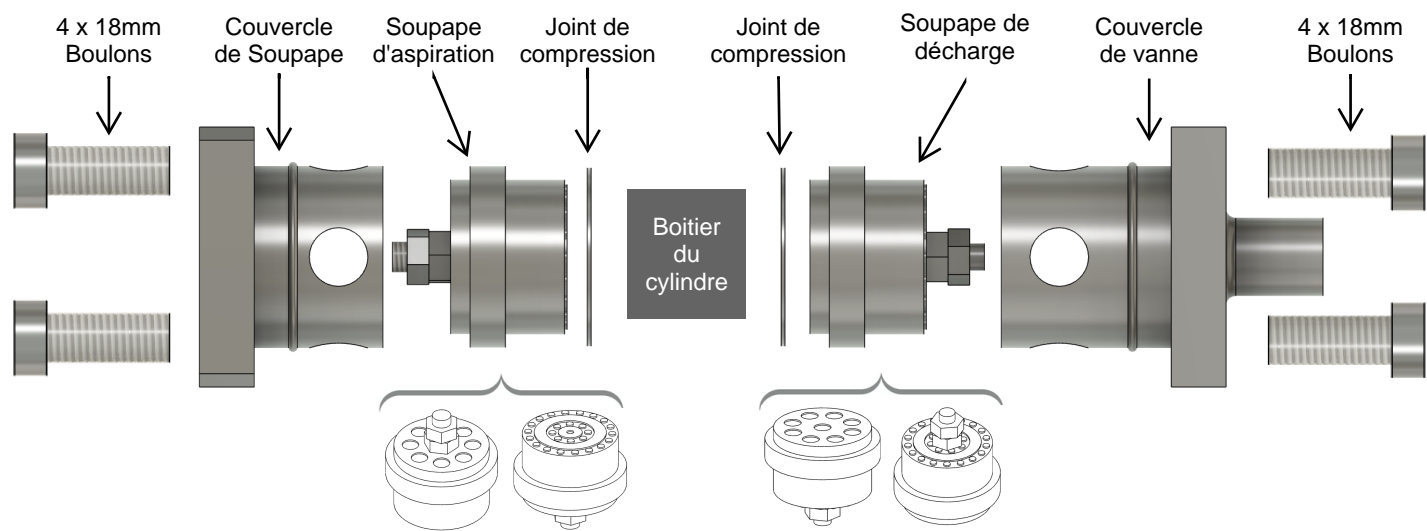
Ce guide est un document de référence indépendant. Celui-ci n'est pas approuvé, publié ou développé par le fabricant du surpresseur. Consultez toujours le manuel d'entretien officiel afin d'obtenir des instructions complètes, des consignes de sécurité et des procédures de maintenance détaillées.

GUIDE DE RÉFÉRENCE RAPIDE GOW15 BAILIAN

1ère et 2ème étapes

COTE ASPIRATION

COTE EVACUATION



4ème étape Piston:

Remarquez orientation du piston. Observez que le côté avec le trou le plus proche de l'extrémité est orienté vers la culasse.

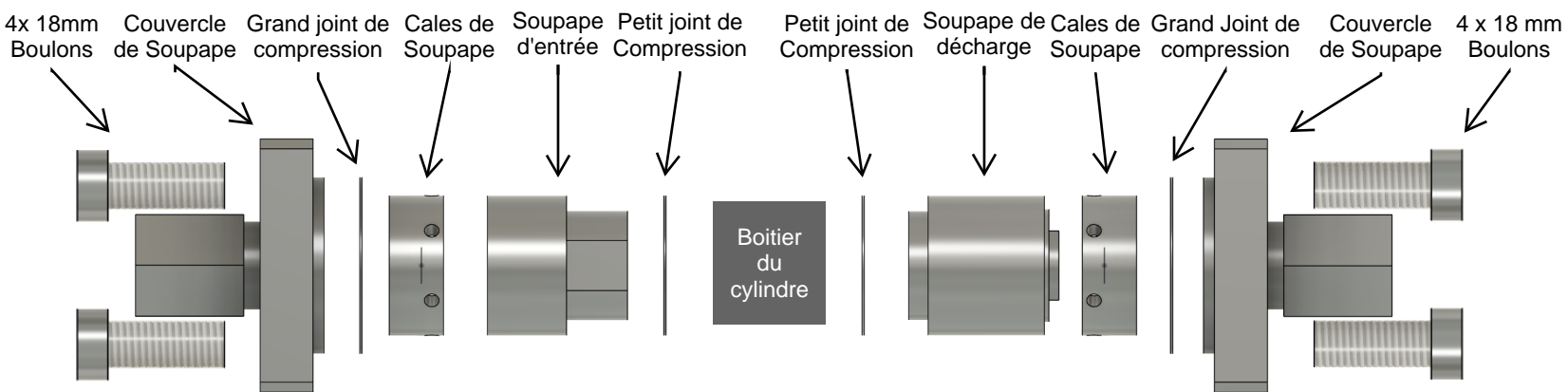
Utilisez le boulon de 10 mm pour retirer le cylindre du boîtier.



3ème et 4ème étapes

COTE ASPIRATION

COTE EVACUATION



Utiliser l'un des boulons du couvercle de la Soupape pour extraire les soupapes d'admission/décharge des étapes 3 et 4.

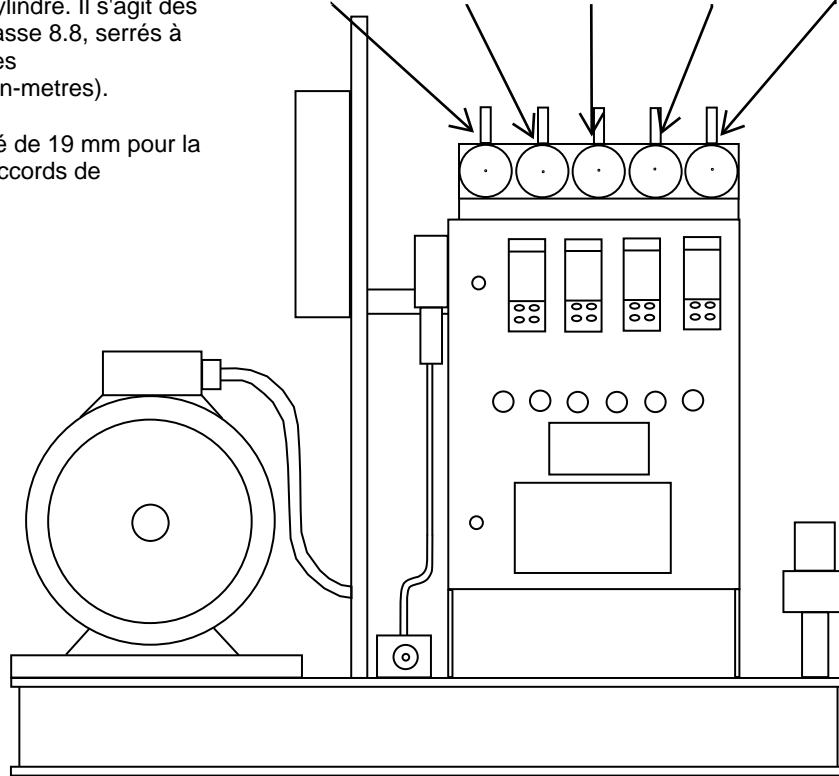
GUIDE DE RÉFÉRENCE RAPIDE GOW15 BAILIAN

Utilisez une clé de 18 mm pour tous les boulons extérieurs bleus sur le couvercle des soupapes et le boîtier du cylindre. Il s'agit des boulons de classe 8.8, serrés à 160 pieds/livres (216,93Newton-mètres).

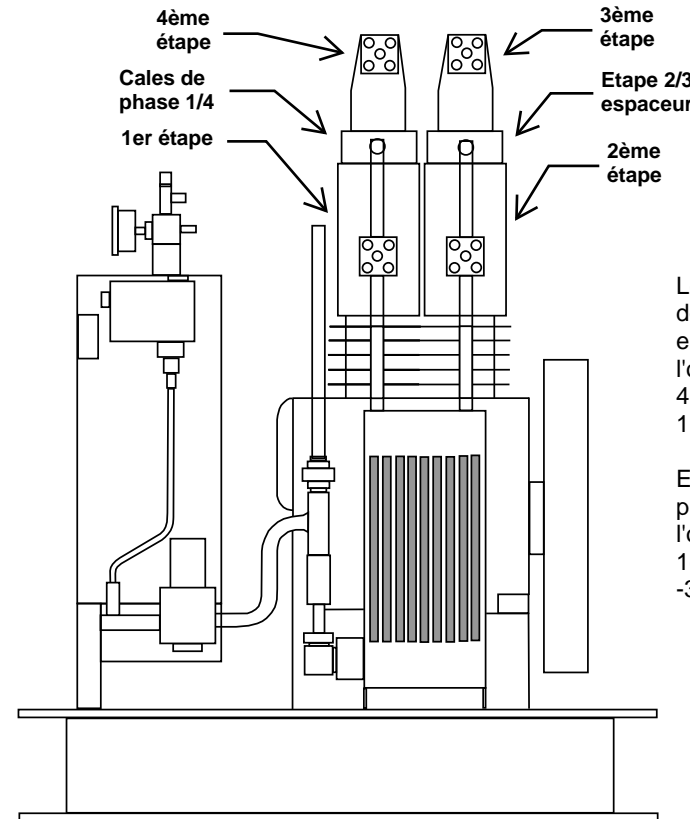
Utiliser une clé de 19 mm pour la plupart des raccords de tuyauterie.

Décharge	3ème étape	2ème étape	1er étape	Entrée
2030-2175 psi	812-986 psi	319-464 psi	130-217 psi	43-58 psi
14-15 MPa	5.6-6.8 MPa	2.2-3.2 MPa	0.9-1.5 MPa	0.3-0.4 MPa

VUE DE FACE



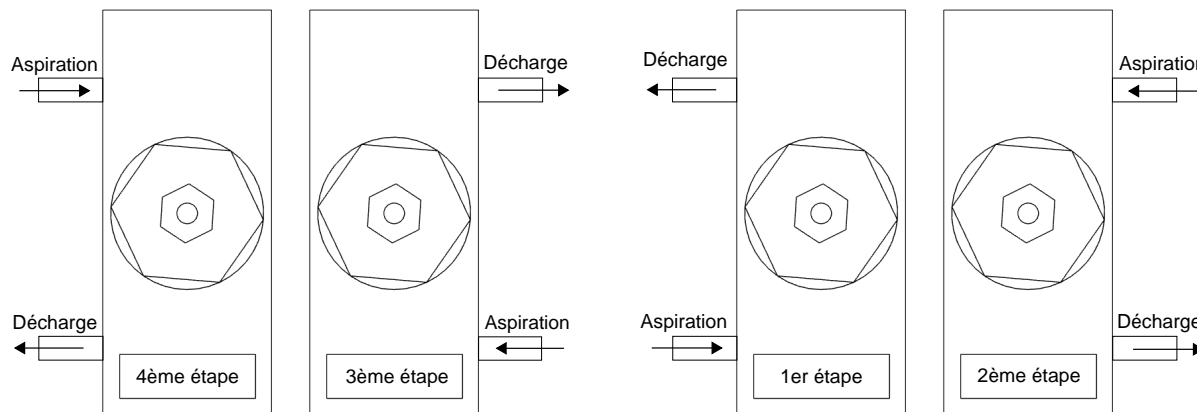
VUE DE COTE



Les étapes doivent être enlevées dans l'ordre suivant:
4ème - 3ème - 1ère/2ème

Et remis en place dans l'ordre inverse
1er/2ème - 3ème-4ème

VUE D'EN HAUT



Les cales inter étapes

Veillez à bien orienter le produit : le côté extrudé indiqué doit être placé vers le bas.

