

Guia Rápido de Manutenção: Compressor Auxiliar Bailian GOW-15/4-150

Data: 16 de setembro de 2025

Este documento foi desenvolvido pela [Build Health International](http://www.bhioxygen.org) para apoiar o planeamento, a preparação de instalações, a operação, a manutenção e a sustentabilidade de infraestruturas de oxigénio medicinal a nível global. Recursos técnicos adicionais estão disponíveis em www.bhioxygen.org.

Este guia rápido de manutenção do compressor auxiliar Bailian GOW-15/4-150 foi desenvolvido para ajudar os técnicos durante a manutenção preventiva do compressor. Não se trata de um manual de instruções passo a passo, mas sim de uma ferramenta de referência para auxiliar nos aspetos mais complexos e detalhados do processo de manutenção. Nas páginas seguintes, encontrará pontos de referência como:

- montagem correta das válvulas;
- colocação correta dos estágios;
- identificação e posicionamento de anéis e componentes.

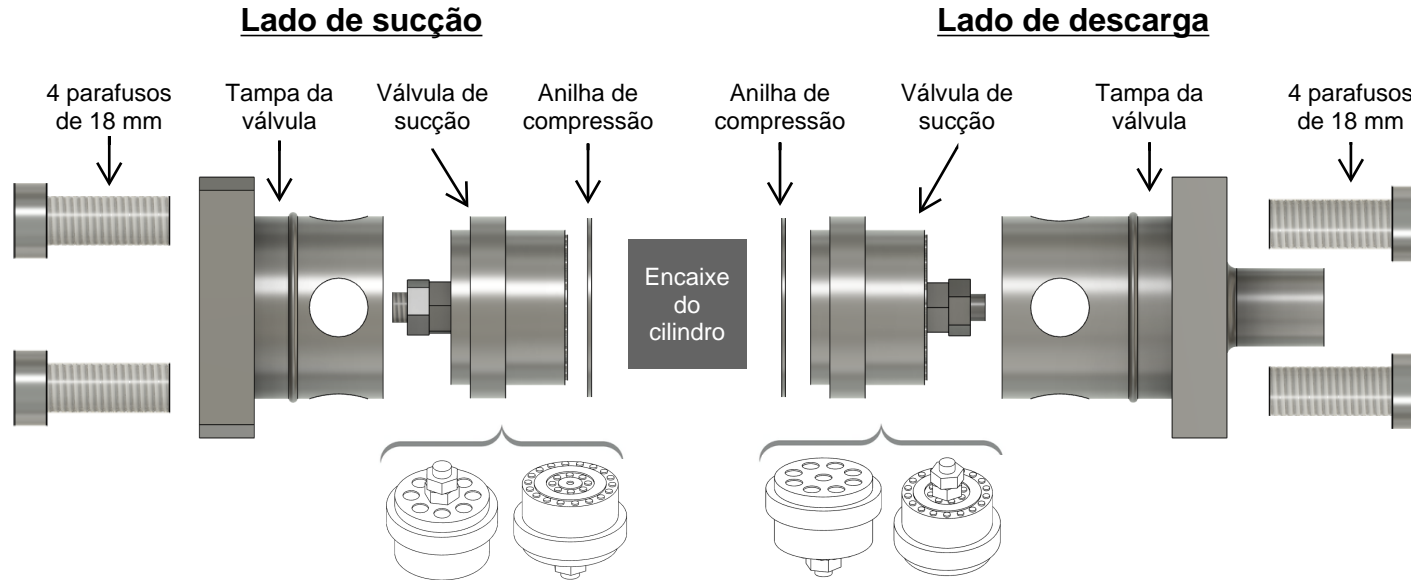
O objetivo é fornecer lembretes visuais claros que ajudem a reduzir erros e a garantir uma manutenção eficiente e precisa.

As páginas seguintes devem ser impressas em papel A4 e plastificadas para maior durabilidade. Certifique-se de que imprime à escala de 100%, sem ampliar ou modificar nenhuma das imagens, para que as folhas do guia de dimensionamento permaneçam exatas. Isto é fundamental para a verificação do tamanho dos *O-rings*, que não serão exibidos corretamente se as imagens forem redimensionadas. Guarde este guia nas proximidades do compressor auxiliar para facilitar o acesso durante a manutenção. Ao manter este guia disponível no local de utilização, os técnicos podem confirmar rapidamente detalhes críticos sem necessidade de procurar informações em manuais extensos.

Este guia é um documento de referência independente. Não é aprovado, publicado nem desenvolvido pelo fabricante do compressor. Consulte sempre o Manual oficial para obter instruções completas, diretrizes de segurança e procedimentos de manutenção detalhados.

BAILIAN GOW 15 – GUIA RÁPIDO DE MANUTENÇÃO

1.º e 2.º estágios



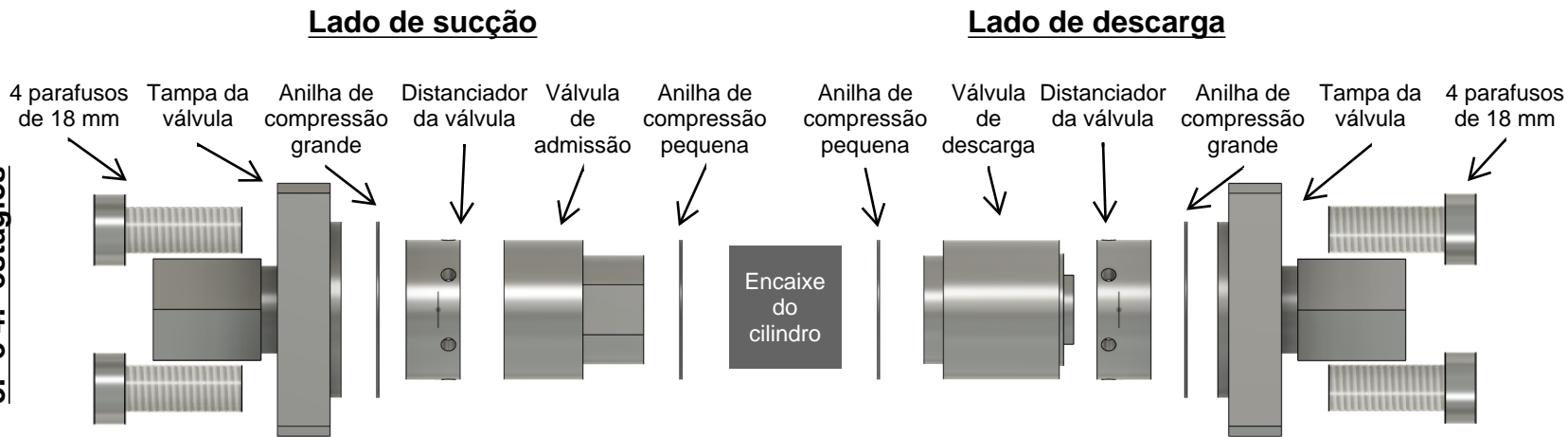
Pistão do 4.º estágio:

Repare na orientação do pistão. Observe que o lado com o orifício mais próximo da extremidade está orientado na direção da cabeça do cilindro.

Use o parafuso de 10 mm para remover o cilindro do encaixe.



3.º e 4.º estágios



Use um dos parafusos da tampa da válvula para puxar as válvulas de admissão/descarga nos estágios 3 e 4.

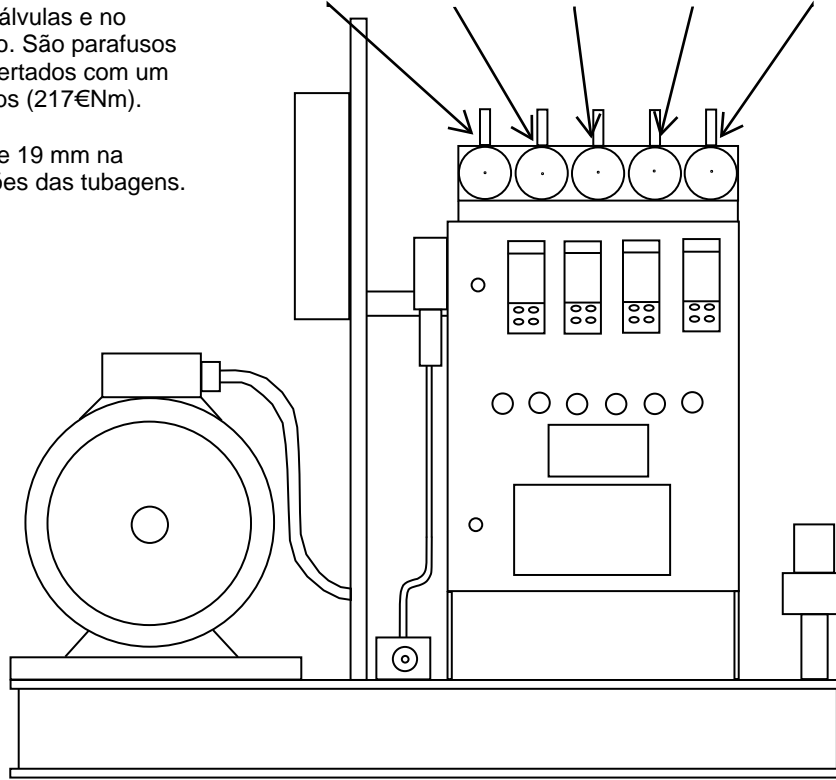
BAILIAN GOW 15 – GUIA RÁPIDO DE MANUTENÇÃO

Use uma chave de 18 mm em todos os parafusos exteriores azuis nas tampas das válvulas e no encaixe do cilindro. São parafusos de Classe 8.8, apertados com um binário de 160 ft-lbs (217€Nm).

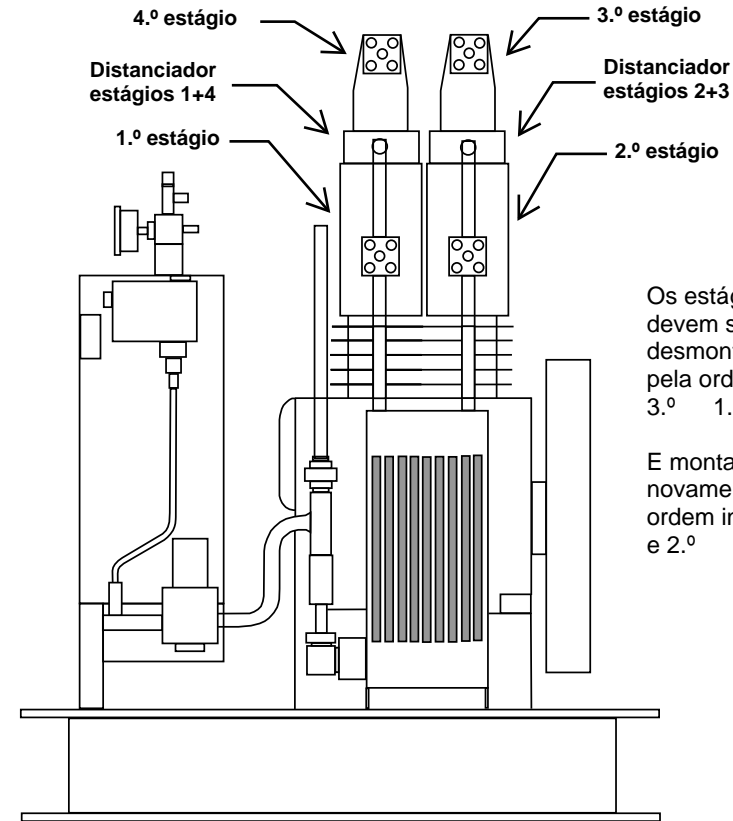
Use uma chave de 19 mm na maioria das ligações das tubagens.

Descarga	3.º estágio	2.º estágio	1.º estágio	Admissão
2030-2175 psi	812-986 psi	319-464 psi	130-217 psi	43-58 psi
14-15 MPa	5.6-6.8 MPa	2.2-3.2 MPa	0.9-1.5 MPa	0.3-0.4 MPa

Vista frontal



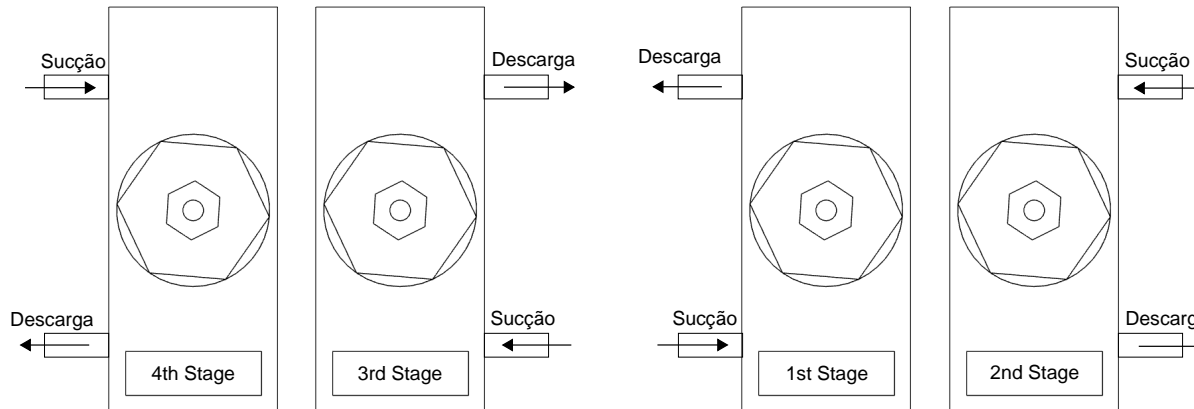
Vista lateral



Os estágios devem ser desmontados pela ordem: 4.º 3.º 1.º e 2.º.

E montados novamente pela ordem inversa: 1.º e 2.º 3.º 4.º.

Vistas superiores



Distanciadores de estágios

Certifique-se de os orientar corretamente – a extrusão fica do lado inferior.

